

Классификатор КС-1

Количество ковшей – 18;
Диаметр ковшового колеса – 2.2 м;
Тип выгрузки – центральная с осушителем.
Производительность – 40-60 т/ч;
Мощность привода – 5.5 кВт;

Сроки изготовления – 25 раб. дней

Классификатор КС-2

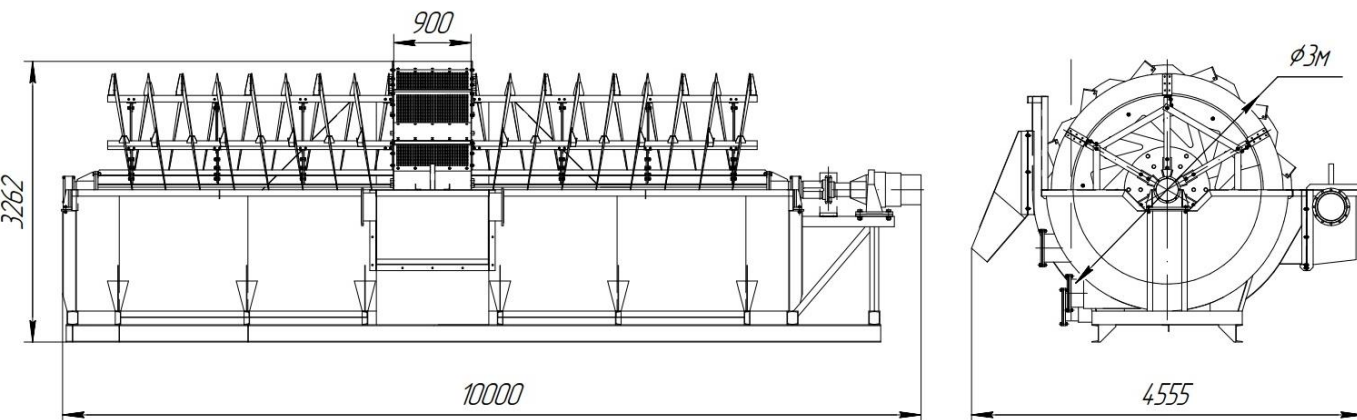
Количество ковшей – 36;
Диаметр ковшового колеса – 2.2 м;
Тип выгрузки – центральная с осушителем
Производительность – 100-120 т/ч;
Мощность привода – 5.5 кВт;

Сроки изготовления – 25 раб. дней

Классификатор КС-4

Количество ковшей – 36;
Диаметр ковшового колеса – 2.2 м;
Тип выгрузки – боковая;
Производительность – 100-120 т/ч;
Мощность привода – 5.5 кВт;

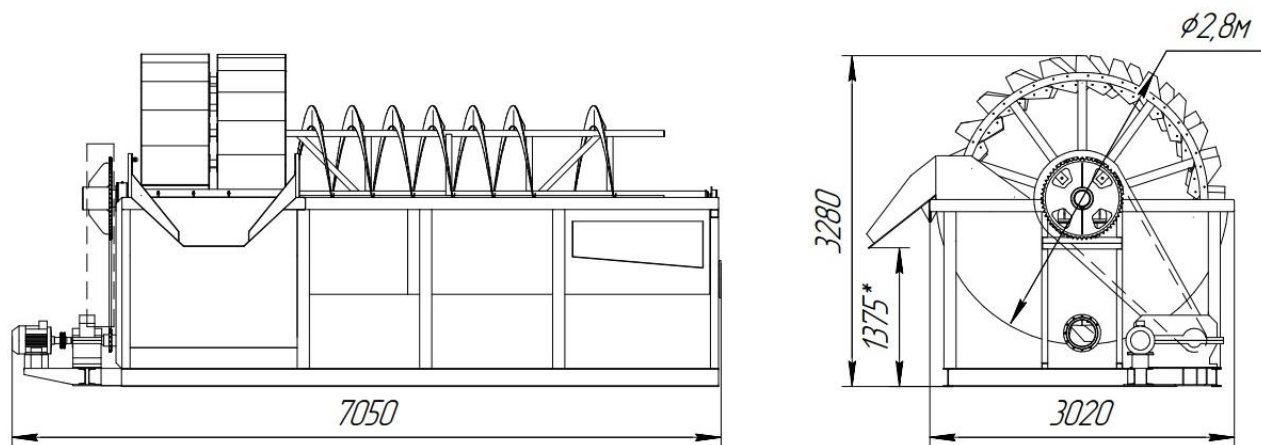
Сроки изготовления – 25 раб. дней



Классификатор КС-3

Количество ковшей – 12;
Диаметр ковшового колеса – 3.0 м;
Тип выгрузки – боковая;
Производительность – 120-140 т/ч;
Мощность привода – 5.5 кВт;

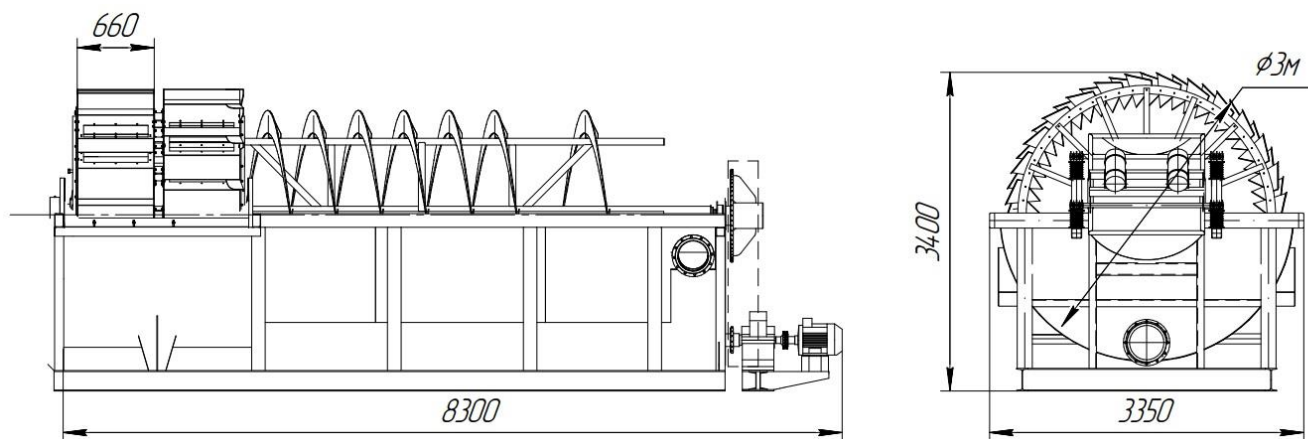
Сроки изготовления – 30 раб. дней



Классификатор КС-5

Количество ковшей – 44;
Диаметр ковшового колеса – 2.8 м;
Тип выгрузки – боковая;
Производительность – до 170 т/ч;
Мощность привода – 5.5 кВт;

Сроки изготовления – 30 раб. дней



Классификатор КС-6

Количество ковшей – 56;
Диаметр ковшового колеса – 3 м;
Тип выгрузки – центральная с осушителем;
Производительность – 200-220 т/ч;
Мощность привода – 5.5 кВт;

Сроки изготовления – 30 раб. дней