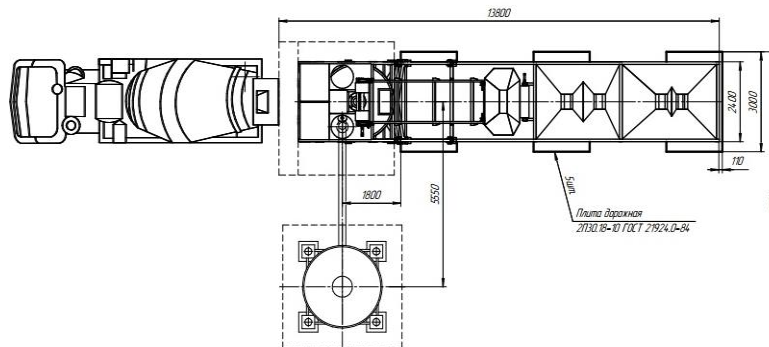
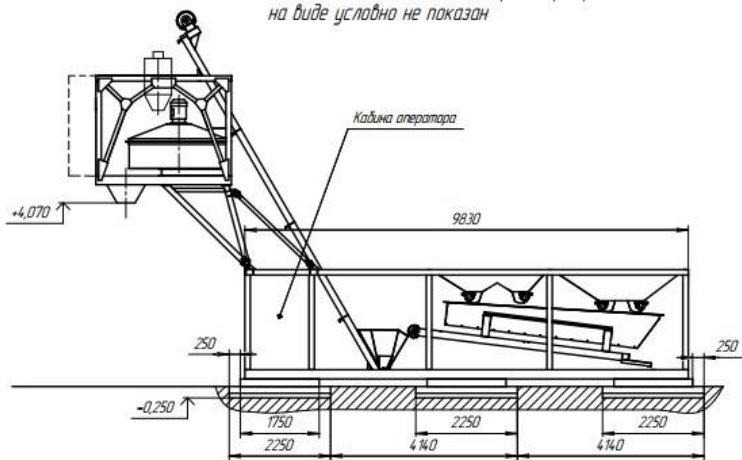


Склад цемента и шнековый транспортёр  
на виде условно не показан

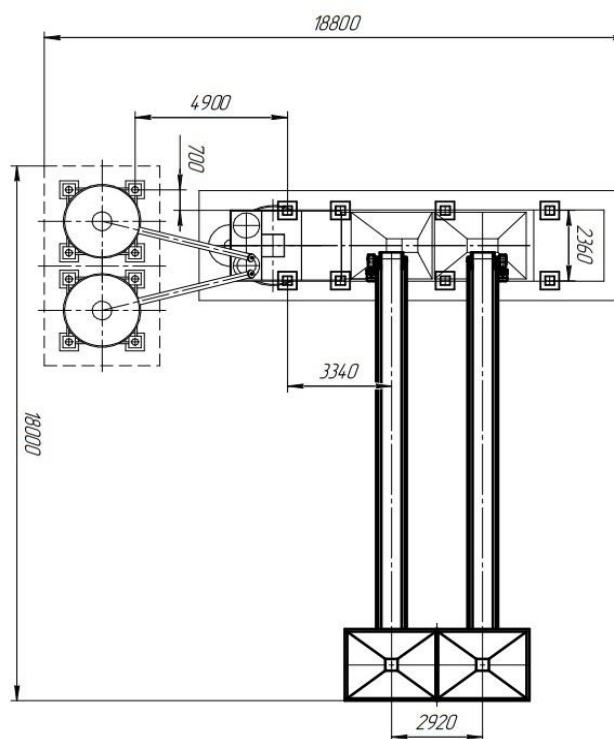
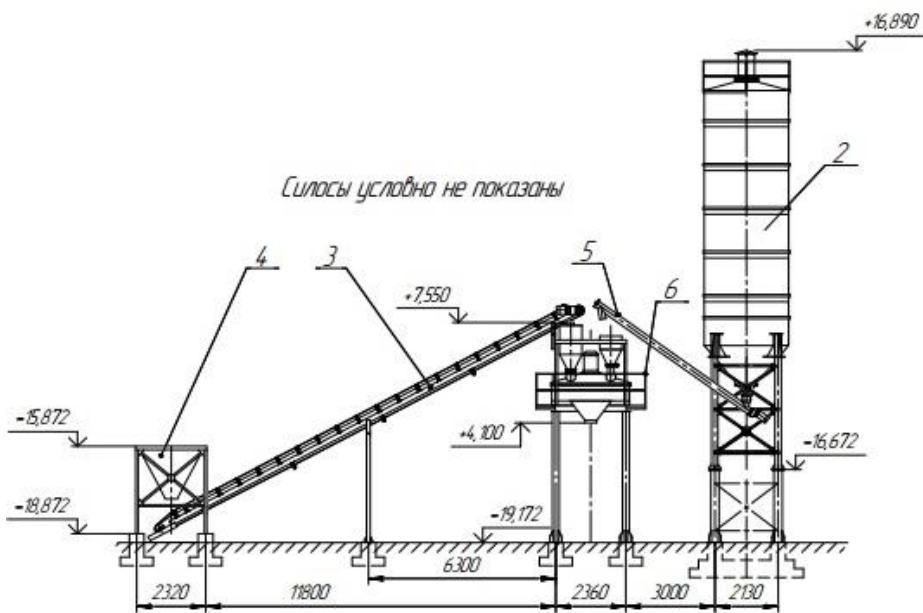


## Бетонный завод МИГ ЕС-25

Производительность – до 30 м<sup>3</sup>/ч;  
Энергопотребление – 45 кВт;  
Склад цемента – 45 тонн;  
Тип бетоносмесителя – тарельчатый;  
Объём одного замеса – 0.75 м<sup>3</sup>;  
Общий объём бункеров инертных  
материалов – 15 м<sup>3</sup>;  
Монтаж и пусконаладочные работы – в  
подарок

Стоимость оборудования – **уточняйте**  
Срок изготовления – 35 рабочих дней

Силосы условно не показаны



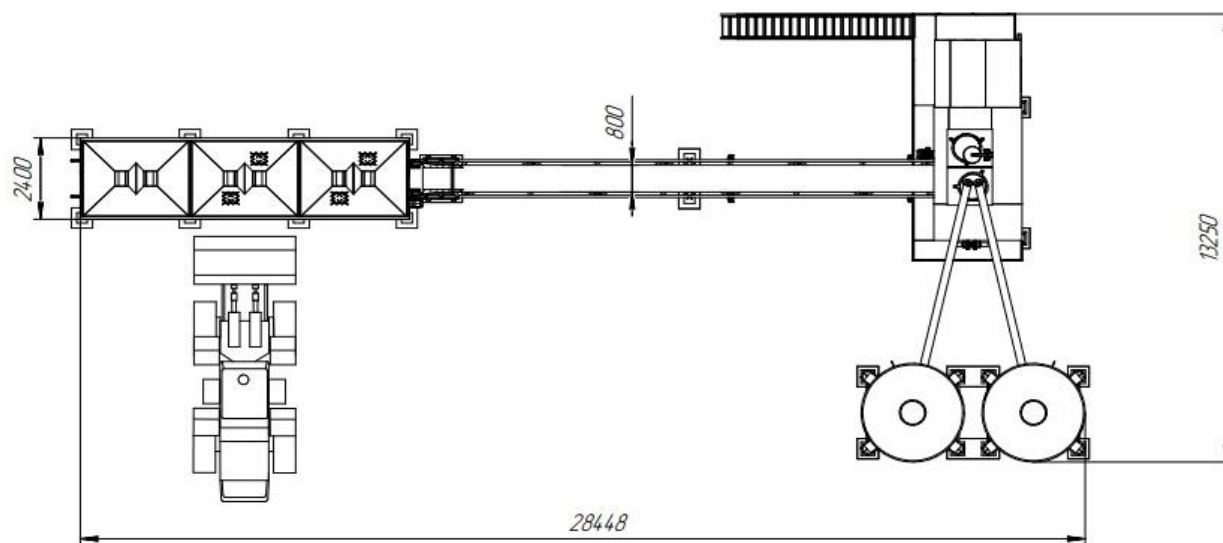
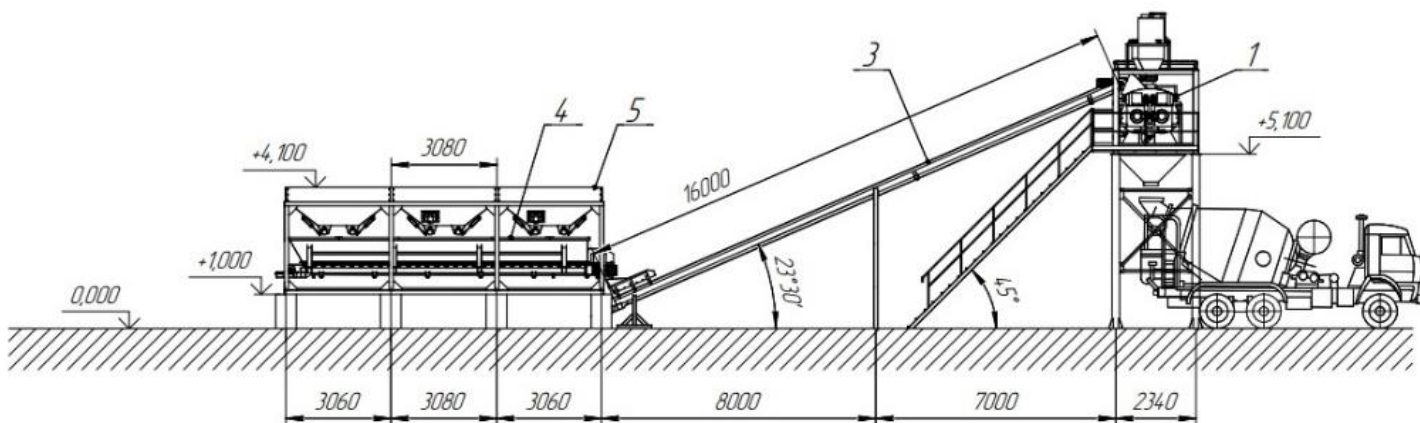
## Бетонный завод ЕС-50 Транспортёр

Производительность – до 60 м<sup>3</sup>/ч;  
Энергопотребление – 75 кВт;  
Склад цемента – 130 тонн (2 силоса);  
Тип бетоносмесителя – тарельчатый;  
Объём одного замеса – 1.0 м<sup>3</sup>;  
Общий объём бункеров инертных  
материалов – 35 м<sup>3</sup>;  
Монтаж и пусконаладочные работы – в  
подарок

Стоимость оборудования – **уточняйте.**  
Срок изготовления – 25 рабочих дней

## Бетонный завод ЕС-80 Стационар

Производительность – до 100 м<sup>3</sup>/ч;  
Энергопотребление – 80 кВт;  
Склад цемента – 180 тонн;  
Тип бетоносмесителя – двухвальный;  
Объем одного замеса – 1.5 м<sup>3</sup>;  
Общий объем бункеров инертных материалов – 45 м<sup>3</sup>;  
Монтаж и пусконаладочные работы – в подарок



Стоимость оборудования – уточняйте  
Срок изготовления – 35 рабочих дней

### Бетонный завод ЕС-100 Спарка

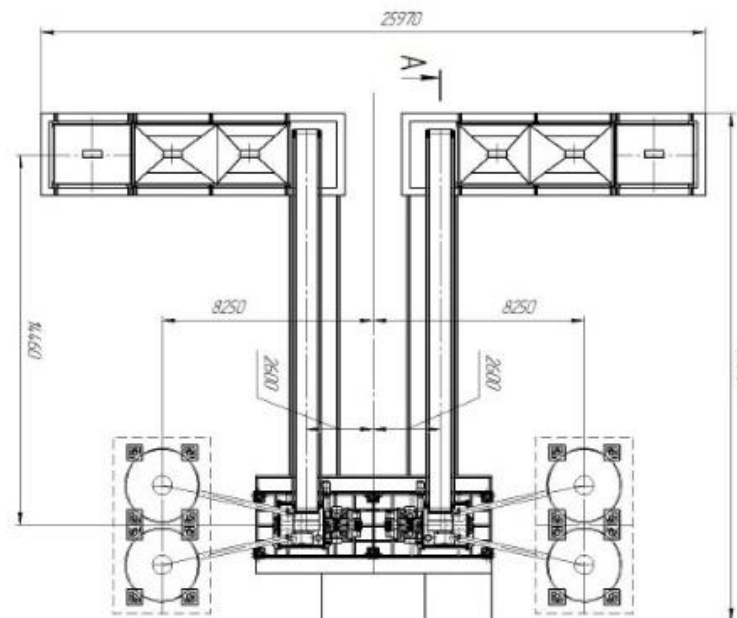
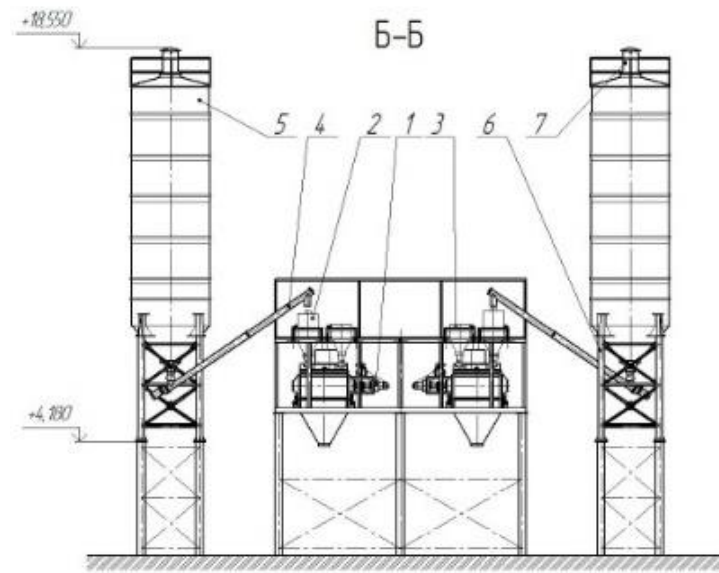
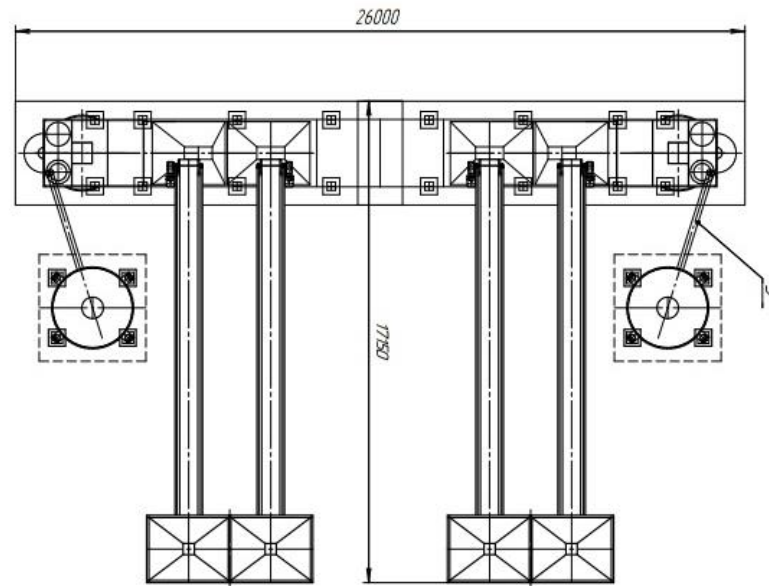
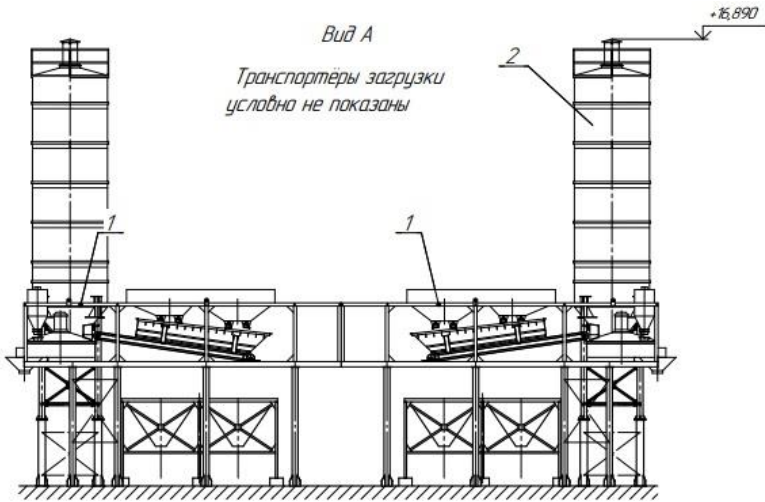
Производительность – до 120 м<sup>3</sup>/ч;  
Энергопотребление – 140 кВт;  
Склад цемента – 180 тонн (2 силоса);  
Тип бетоносмесителя – тарельчатый – 2 шт.;  
Объем одного замеса – 2 м<sup>3</sup>;  
Две точки выгрузки бетона;  
Общий объем бункеров инертных материалов – 60 м<sup>3</sup>;  
Монтаж и пусконаладочные работы – в подарок

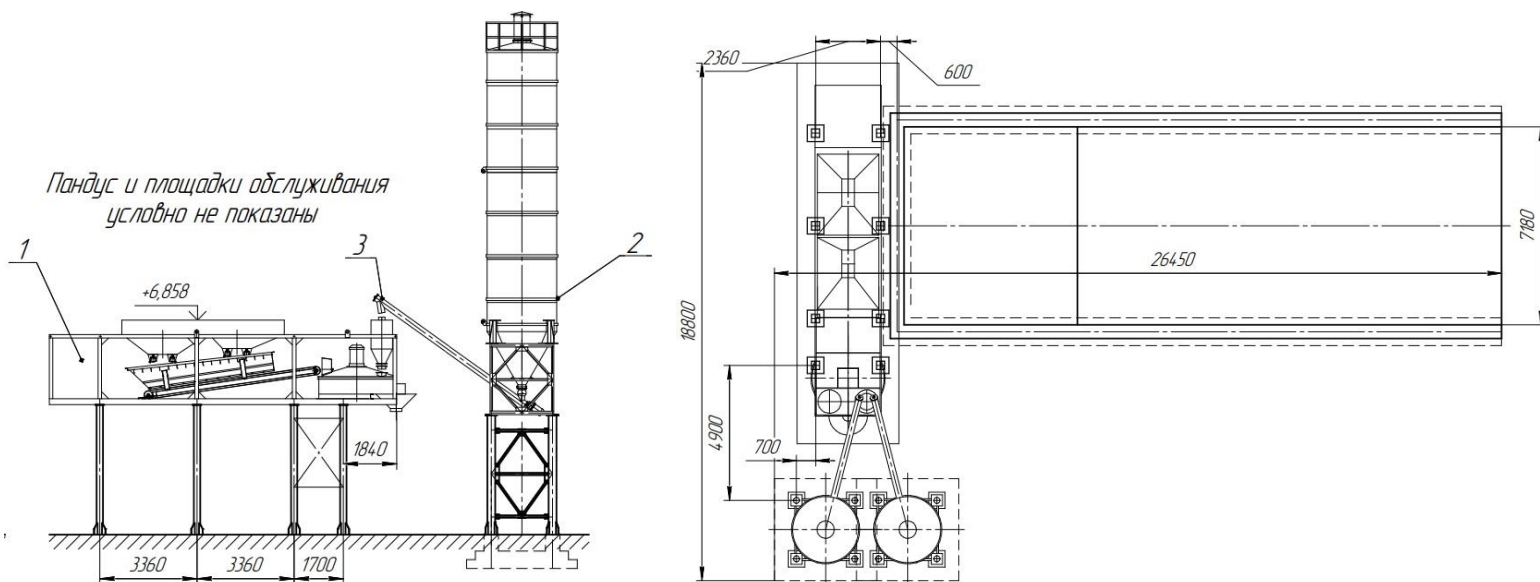
Стоимость оборудования – уточняйте  
Срок изготовления – 35 рабочих дней

### Бетонный завод ЕС-200 Спарка

Производительность – до 200 м<sup>3</sup>/ч;  
Энергопотребление – 180 кВт;  
Склад цемента – 360 тонн (4 силоса);  
Тип бетоносмесителя – двухвальный – 2 шт.;  
Объем одного замеса – 3 м<sup>3</sup>;  
Две точки выгрузки бетона;  
Общий объем бункеров инертных материалов – 90 м<sup>3</sup>;  
Монтаж и пусконаладочные работы – в подарок

Стоимость оборудования – уточняйте  
Срок изготовления – 45 рабочих дней

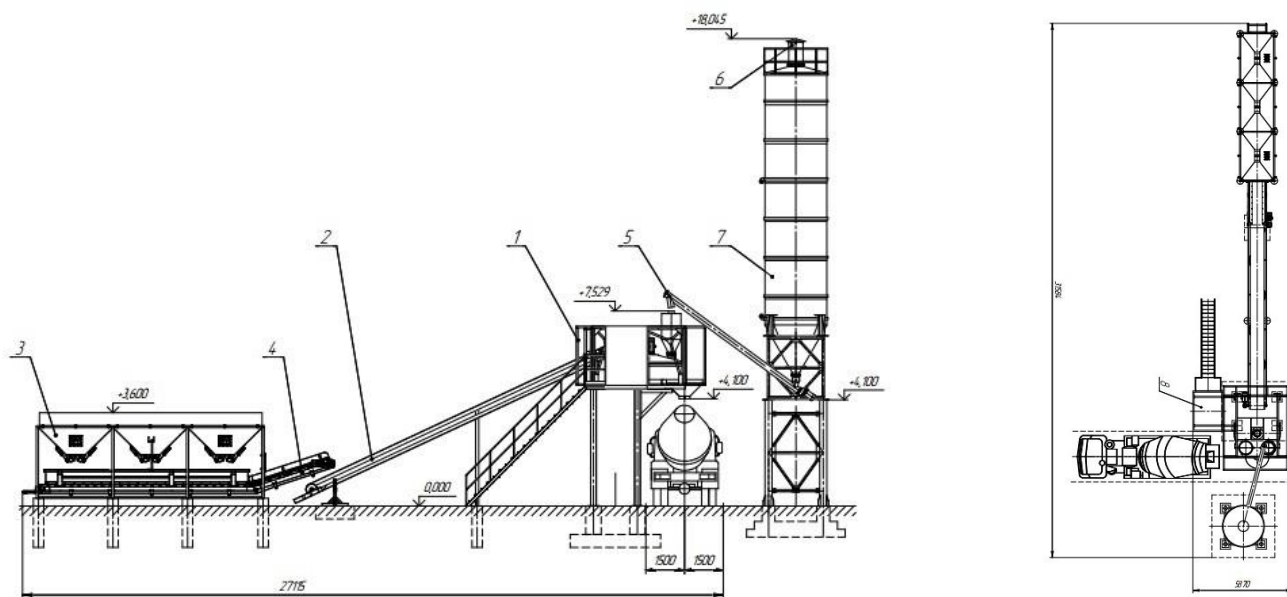




### Бетонный завод ЕС-50 Пандус

Производительность – до 60 м<sup>3</sup>/ч;  
Энергопотребление – 65 кВт;  
Склад цемента – 65-180 тонн;  
Тип бетоносмесителя – тарельчатый;  
Объем одного замеса – 1.0 м<sup>3</sup>;  
Общий объем бункеров инертных материалов – 18 м<sup>3</sup>;  
Монтаж и пусконаладочные работы – в подарок

Стоимость оборудования – уточняйте  
Срок изготовления – 25 рабочих дней



### Бетонный завод ЕС-80 Стационар

Производительность – до 100 м<sup>3</sup>/ч;  
Энергопотребление – 80 кВт;  
Склад цемента – 180 тонн;  
Тип бетоносмесителя – двухвальневый;  
Объем одного замеса – 1.5 м<sup>3</sup>;  
Общий объем бункеров инертных материалов – 45 м<sup>3</sup>;  
Монтаж и пусконаладочные работы – в подарок

Стоимость оборудования – уточняйте  
Срок изготовления – 35 рабочих дней