

### Прайс-лист ПРОДУКЦИЯ ЛИТЕЙНОГО ЦЕХА ООО «ЕКАТЕРИНОДАРСТРОЙ»



*Варианты  
светильников*



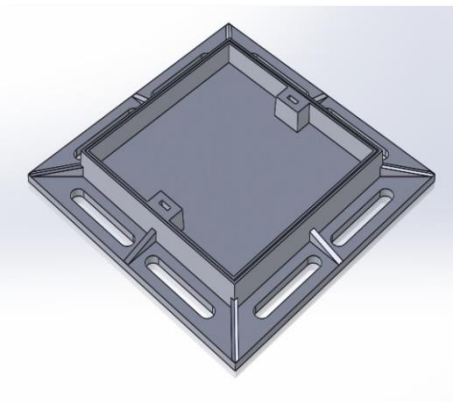
Фонарный столб  
Высота: 3500 – 5500 мм  
Материал: чугун  
Вес: от 130 кг

от  
50 000 до  
200 000 руб.



Урна шестиугольная  
Высота: 500 мм  
Ширина: 400 мм  
Материал: чугун  
Вес: 65 кг

26 500 руб.



Люк квадратный  
Размер: 960\*960 мм  
Материал: сталь, чугун  
Вес: 150 кг

47 000 руб.



Цены на продукцию указаны с учётом НДС (20%)

«ЕКАТЕРИНОДАРСТРОЙ» - ВАШ НАДЕЖНЫЙ ПАРТНЁР!



Тротуарный столбик  
Высота: 1000 мм  
Материал: чугун  
Вес: 60 кг

**16 700 руб.**



Люк канализационный  
круглый ЕВРО  
Размер: d – 620 мм  
Материал: чугун  
Вес: 100 кг

**19 000 руб.**



Декоративная приствольная решетка  
Размер: внешний d – 3000 мм  
внутренний d – 500 мм  
Материал: чугун  
4 сегмента  
Вес: 744 кг

**190 000 руб.**

Цены на продукцию указаны с учётом НДС (20%)

«ЕКАТЕРИНОДАРСТРОЙ» - ВАШ НАДЕЖНЫЙ ПАРТНЁР!





Винтовые чугунные лестницы

от 400 000 руб.

Крупномасштабные  
Арт-объекты



Специалисты литейного цеха компании «Екатеринодарстрой» изготовят изделия любой сложности, исходя из пожеланий Заказчика и/или по техническому заданию, чертежам. Также оказываем услуги по сопровождению Заказчика в части проектирования изделий, подготовки необходимых чертежей. Оснастка для литейных работ изготавливается нашими специалистами с помощью высокоточного 3d-фрезерного станка. Высококачественное литье хардовых сплавов мы получаем благодаря использованию современной линии по производству изделий любой сложности, которая исключает такие дефекты как смещение, подутие, засоры, газовые раковины, нарушение геометрии и др.

Цены на продукцию указаны с учётом НДС (20%)

«ЕКАТЕРИНОДАРСТРОЙ» - ВАШ НАДЕЖНЫЙ ПАРТНЕР!